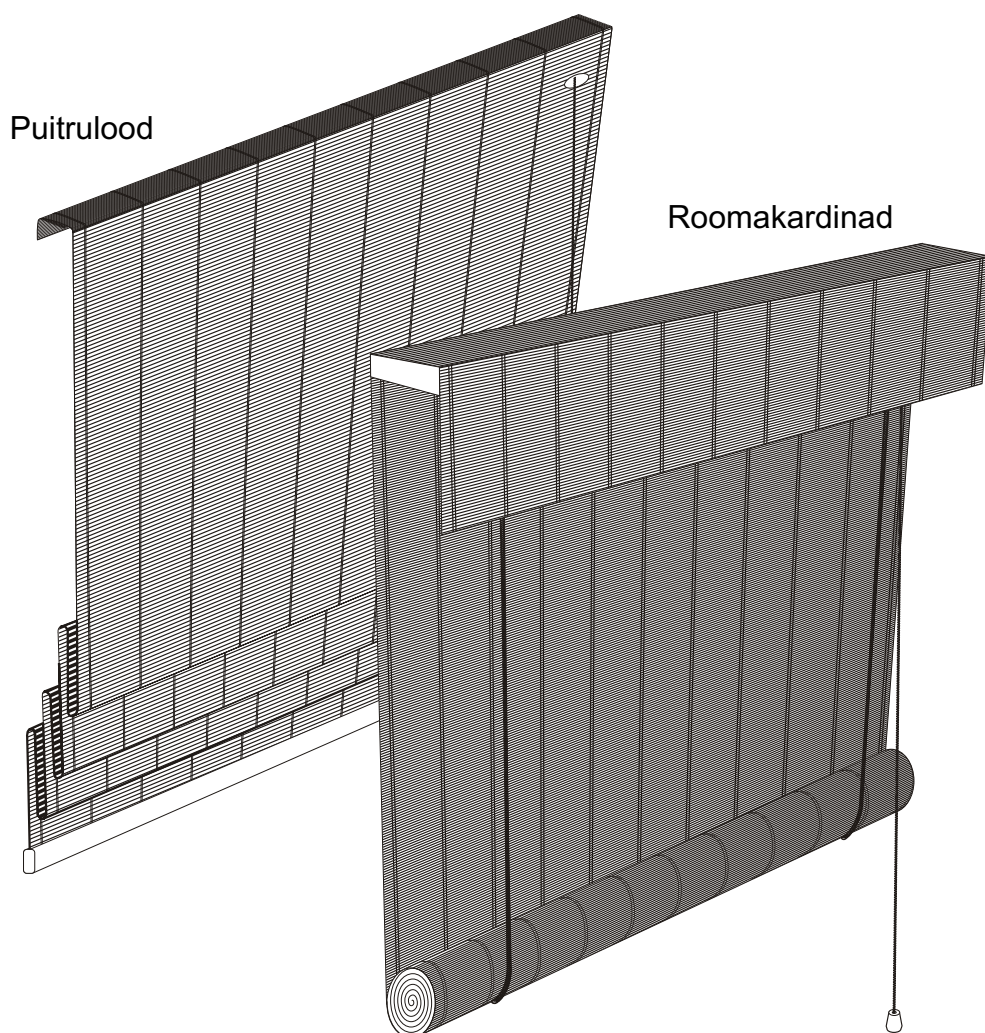


PAIGALDAMINE

PUITRULOOD JA -ROOMAKARDINAD



VAJALIKUD TÕORIISTAD



lood



harilik pliiats



kruvikeeraja

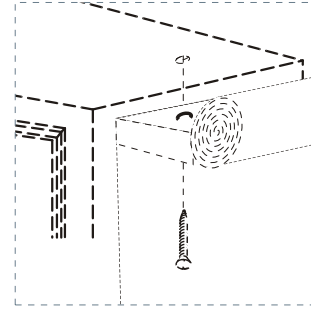
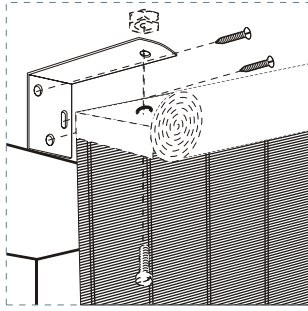


drell

Paigaldamine ava sisse

Ava sisse paigaldamisel ei ole üldjuhul vaja kasutada kronšteine. Kardin kinnitatakse avasse või aknaraamile kruvidega, mis keeratakse otse läbi kardina ülaliistu.

Selleks tõstke üles puitruloo ülemist serva kattev äär või puitroomakardina puhul kardin ise ning keerake kruvid läbi puitliistu.



Paigaldamine ava peale

Määrake kardina ja akna keskkohd ning kõrgus, kuhu kardin paigaldatakse.

Märkige kardina ülemise serva otste asukoht seinale. Kui kasutate kronšteine, kinnitage otsmised kronšteinid 5 cm märgitud kohtadest sissepoole. Jälgige, et kronšteinid oleksid ühel joonel ja loodis.

Laiema kardina puhul tuleb kasutada lisakronšteine, mis paigaldatakse võrdsete vahedega äärmiste kronšteinide suhtes.

Kardin kinnitatakse kruvidega kronšteinide külge läbi ülaliistu.

Kui kronšteine ei kasutata, kinnitage kardin kruvidega läbi ülaliistu seinale või lakke (vt . eelmist punkti).

Puitruloode ja -roomakardinate käsitsemine

Kardina langetamiseks tõmmake nõõre nõõriluku vabastamiseks allapoole ja kardina keskosa suunas.

Hoides nõõre selles asendis, langetage kardin soovitud kõrguseni.

Nõõri viimisel tagasi vertikaalasendisse nõõri lukk aktiveerub.

Kergema ja väiksema kardina puhul võib osutuda vajalikuks tõmmata juhtnõõri üle kardinaserva, et nõõrilukk rakenduks.

Kardina tõstmiseks tõmmake nõõre otse alla, kuni kardin on saavutanud soovitud kõrguse. Kardin lukustub, kui vabastate nõõri, hoides seda vertikaalasendis.

Garantii

Puitruuloodele ja puitroomakardinatele antava garantiiaja kestus on 1 aasta .

Garantii alla lähevad:

- kõik materjalidefektid (välja arvatud need, mis on tekkinud väärkasutuse tulemusel)
- valmistamisvead eeldusel, et toodete valmistamiseks esitatud mõõdud on õiged ja toode on tehniliselt õigesti paigaldatud.

Sunoreki toodete kvaliteet tagab nende toimimise aastakümnete jooksul. Juhul, kui siiski tekib garantiiremondi vajadus, pöörduge meie lähimasse müügiesindusse.