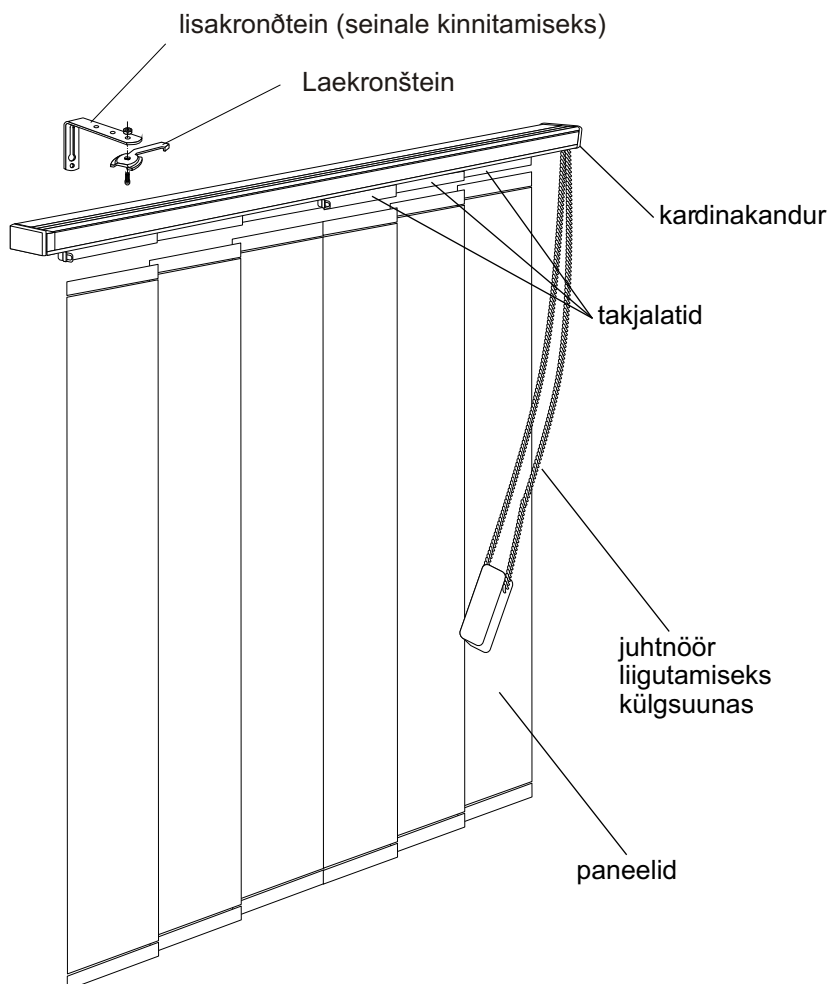


PAIGALDAMINE

PANEELKARDINAD



VAJALIKUD TÕORIISTAD



lood



harilik pliiats



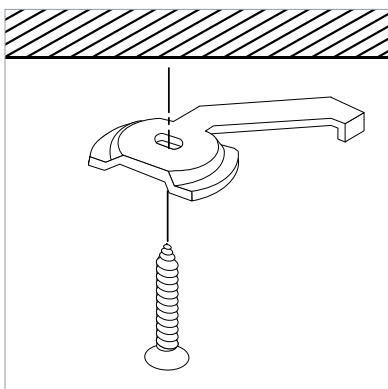
kruvikeeraja



drell

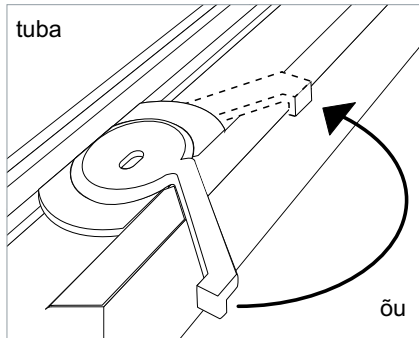
P
A
N
E
L
K
A
R
D
I
N
A
D

Paigaldamine lakke või aknaavasse

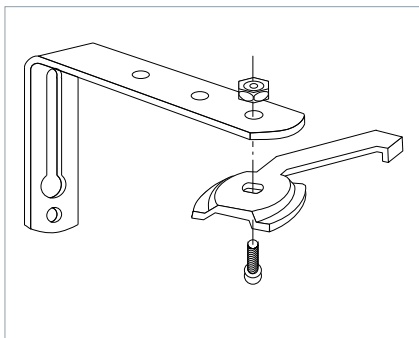


1. Märkige kronšteinide asukohad. Kronšteinide vaheline kaugus peab olema mitte rohkem kui 70 cm. Jälgige, et siini kesktelg jääks vähemalt 5 cm kaugusele esimesest kardinast vaba langemist takistavast objektist (aknalaud, radiaator).
2. Puurige augud ning paigaldage sobivad tüüblid (ripplagi, betoon, puit jne.).
3. Kinnitage kronšteinid kruvidega lakke. Ärge keerake kruve lõpuni kinni. Kronštein peab saama vabalt pöörelda.

4. Asetage siin kronšteinidele nii, et kronšteini saba oleks suunatud seina poole. Kinnitage kronštein, lükates saba toa poole. Kronšteinid tuleb kinnitada üksteise järel, sest avatud kronšteinil siin ei püsi.
5. Pärast siini kinnitamist lakke paigaldage paneelid siinis jooksvatele takjalattidele.



Paigaldamine lakke või aknaavasse



Seinale paigaldamisel tuleb kasutada Lisakronšteine, mille külge kõigepealt paigaldatakse paneelkardina siini Laekronšteinid. Ülejäänus kattub siini paigaldamine lakke paigaldatava siiniga.

Garantii

Paneelkardinatele antava garantiiaja kestus on 1 aasta .

Garantii alla lähevad:

- kõik materjalidefektid (välja arvatud need, mis on tekkinud väärkasutuse tulemusel)
- valmistamisvead eeldusel, et toodete valmistamiseks esitatud mõõdud on õiged ja toode on tehniliselt õigesti paigaldatud.

Sunoreki toodete kvaliteet tagab nende toimimise aastakümnete jooksul. Juhul, kui siiski tekib garantiiremondi vajadus, pöörduge meie lähimasse müügiesindusse.