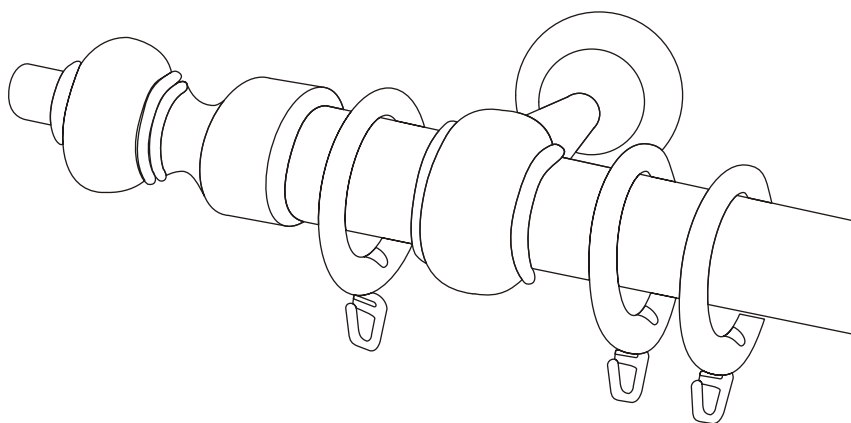


# PAIGALDAMINE

## KARDINAPUUD



### VAJALIKUD TÕORIISTAD



lood



harilik pliiats



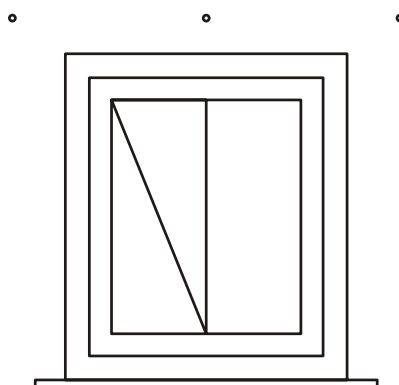
kruvikeeraja



drell

K  
A  
R  
D  
I  
N  
A  
P  
U  
U  
D

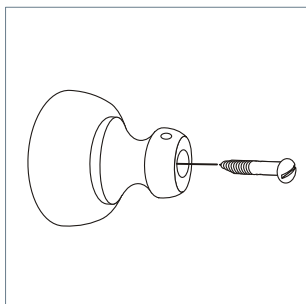
1. Määrake kronšteinide asukohad ning märkige need.



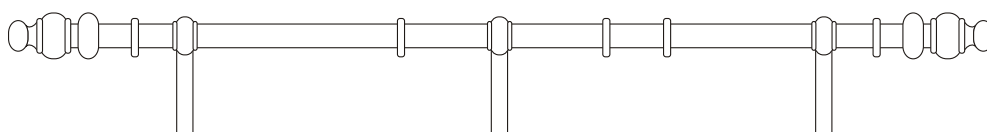
2. Puurige augud ning paigaldage vastavalt seina materjalile (kipsplaat, kivi, puit jne.) sobivad tüüblid.

# Kardinapuu ilma lisasiinita

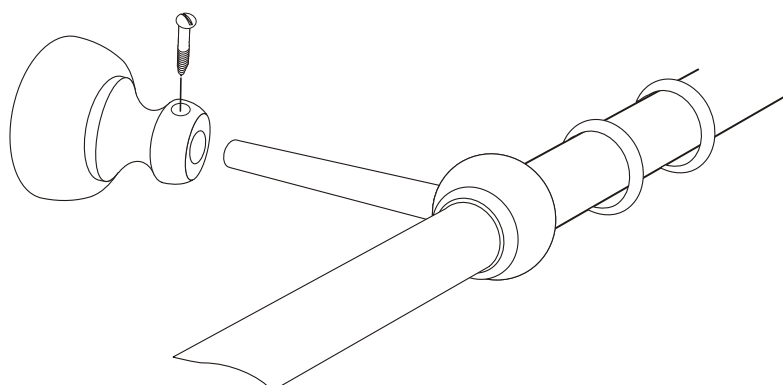
3. Kruvige kronšteini tald tugevalt kruviga seina külge läbi talla põhjas oleva augu. Kronšteini pulga kinnitamiseks ette nähtud kruviauk peaks jääma lae poole.



4. Kardinapuu torule lükatakse kronšteinid, kardinapuu rõngad ning paigaldatakse otsanupud. Kardinapuu koos detailidega tõstetakse paigalduskohani.

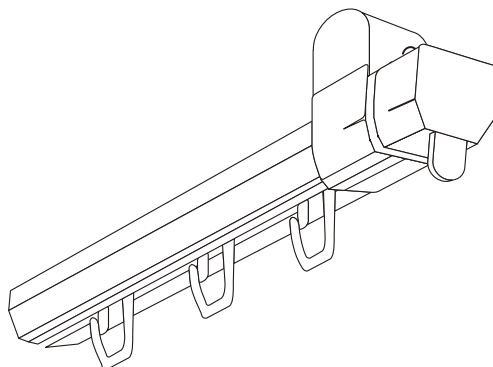


5. Kronšteinide pulgad asetatakse eelnevalt paigaldatud kronšteini taldadesse ning kinnitatakse kruvidega. Kruvidega kinnitatakse ka Kronštein ja kardinapuu toru.



## Kardinapuu lisasiiniga

3 . Kruvige kronšteini tald tugevalt kruviga seina külge läbi talle põhjas oleva augu. Kronšteini pulga kinnitamiseks ette nähtud kruviauk peaks jääma lae poole.



4. Kardinapuu torule lükatakse kronšteinid, kardinapuu rõngad ning paigaldatakse otsanupud. Kardinapuu koos detailidega tõstetakse paigalduskohani.

5. Kronšteinide pulgad asetatakse eelnevalt paigaldatud kronšteini taldadesse ning kinnitatakse kruvidega. Kruvidega kinnitatakse ka Kronštein ja kardinapuu toru.

